

Système magnétique basculant FX-HVS

CMU : 135kg à 270 kg



76FX_HVS

Spécial rotation contrôlée des charges

L'aimant de levage FX-HVS FLAIG est un système horizontal-vertical orientable, conçu pour **permettre la rotation de la charge suspendue de 90°** en toute sécurité. Il répond parfaitement aux besoins des ateliers industriels nécessitant un changement rapide d'orientation, sans décrocher la pièce.

Ainsi, les opérations de manutention deviennent plus sûres, plus rapides et plus précises. Grâce à son mécanisme pivotant intégré, le FX-HVS permet de passer à tout moment d'une position horizontale à une position verticale, et inversement. En effet, il suffit de verrouiller le système pour modifier l'orientation de la charge.

- Système d'aimant de levage horizontal / vertical pivotant
- Rotation contrôlée à 90°
- Conformes CE / EN 13155
- Verrouillage simple et sécurisé de la position
- Aimant de levage permanent FX haute sécurité
- Utilisation sans alimentation électrique
- Structure acier robuste
- Excellent rapport qualité / prix
- Maintenance minimale
- Garantie 5 ans – pièces disponibles 10 ans
- Fabriqués en Allemagne

Le FX-HVS est parfait pour :

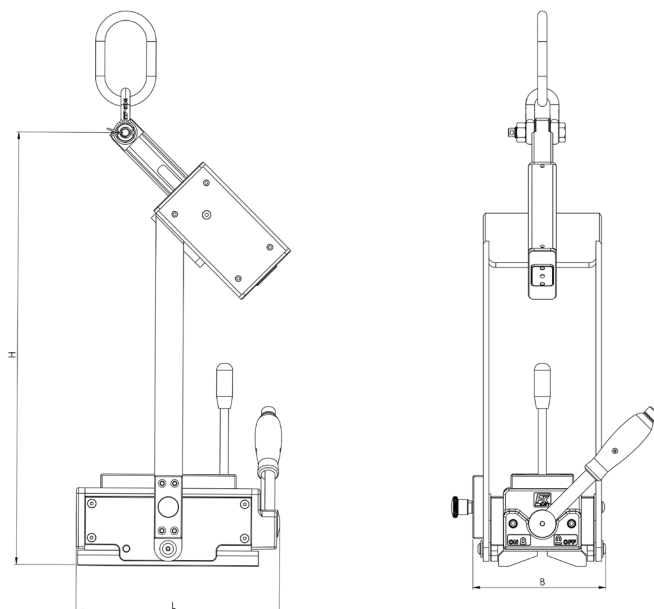
- La rotation de charges suspendues
- Le passage horizontal / vertical sans décrochement
- Les lignes de production et d'usinage
- Les ateliers recherchant un retournement sécurisé
- Les environnements industriels à forte cadence

Le programme **FLAIG Refund** propose une reprise déductible sur votre nouvel aimant dans une démarche responsable et économique.

FX-HVS R225 et FX-HVS R450



FX-HVS R300



Modèle	Code FLAIG	CMU max. charges horizontales	CMU max. charges verticale	Dimensions en mm			Poids en kg	Référence
		en kg	en kg	L	B	H		
FX-HVS R225	11030221	135	45	207	160	557	30	76FX_HVS2
FX-HVS 300	11030300	120	120	657	207	389	35	76FX_HVS3
FX-HVS R450	11030451	270	90	292	212	624	43	76FX_HVS4