

# Système magnétique de levage basculant FX-HV

CMU : 150kg à 3000 kg

**76FX\_HV**

## Spécial retournement et transport horizontal-vertical

L'aimant de levage FX-HV FLAIG est la solution idéale pour transporter des pièces horizontales en position verticale, et inversement. Il répond aux besoins des ateliers de sciage, de découpe et de transformation métallique, où le retournement sécurisé des pièces est indispensable.

Ce système horizontal-vertical permet de manipuler disques, tôles et flans avec une grande précision, sans endommager les surfaces.

Les butées d'appui sont positionnées de manière à permettre la fixation de disques circulaires en position verticale. Cette configuration est souvent requise sur les scies. De plus, les tôles et disques horizontaux peuvent être redressés en toute sécurité.

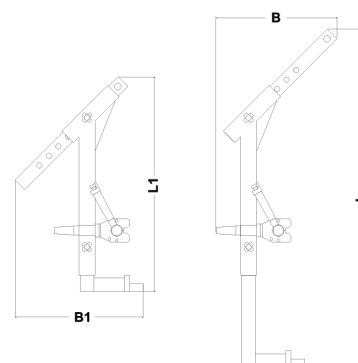
Robuste et compact, le FX-HV se manipule d'une seule main sans recul grâce à son **angle de 90°**. Son activation fluide préserve les pièces sans risque d'endommagement et offre une **ergonomie et une sécurité supérieures** aux aimants concurrents.

- Système d'aimant de levage horizontal / vertical
- Conformés CE / EN 13155
- Centre de gravité et hauteur réglables
- Utilisation possible sans appuis jusqu'à 20 % de la CMU
- Boulons d'appui pour disques verticaux
- Anneau de levage arrière pour transport horizontal
- Structure acier thermolaquée
- Aimant permanent FX haute sécurité
- Excellent rapport qualité / prix
- Durabilité élevée et maintenance minimale
- Garantie 5 ans – pièces disponibles 10 ans
- Fabriqués en Allemagne

Le FX-HV est parfait pour :

- Le retournement de disques et tôles
- La manutention sur scies et lignes de découpe
- Le transport vertical de pièces horizontales
- Les ateliers recherchant une solution polyvalente et sécurisée
- Les applications nécessitant des réglages rapides

Le programme **FLAIG Refund** propose une reprise déductible sur votre nouvel aimant dans une démarche responsable et économique.



Modèle	Code FLAIG	CMU avec butée	CMU sans arrêt	Dimensions max de la pièce plate en mm	Ø Disques en mm	Dimensions en mm				Poids en kg	Référence
		en kg	en kg			L	B	L1	B1		
FX-HV 150	11030152	150	30	1000 x 420	150 - 420	682	104	680	220	10	76FX_HV01
FX-HV 200	11030202	200	40	2000 x 750	250 - 750	1000	400	715	390	18	76FX_HV02
FX-HV 400	11030402	400	80	2000 x 1000	400 - 1000	1250	450	795	475	40	76FX_HV04
FX-HV 800	11030802	800	160	2500 x 1250	500 - 1200	1500	500	1040	520	64	76FX_HV08
FX-HV 2000	11032002	2000	400	2500 x 1250	500 - 1200	1800	600	1200	650	253	76FX_HV20
FX-HV 3000	11033002	3000	600	2500 x 1250	500 - 1200	1800	600	1200	650	311	76FX_HV30